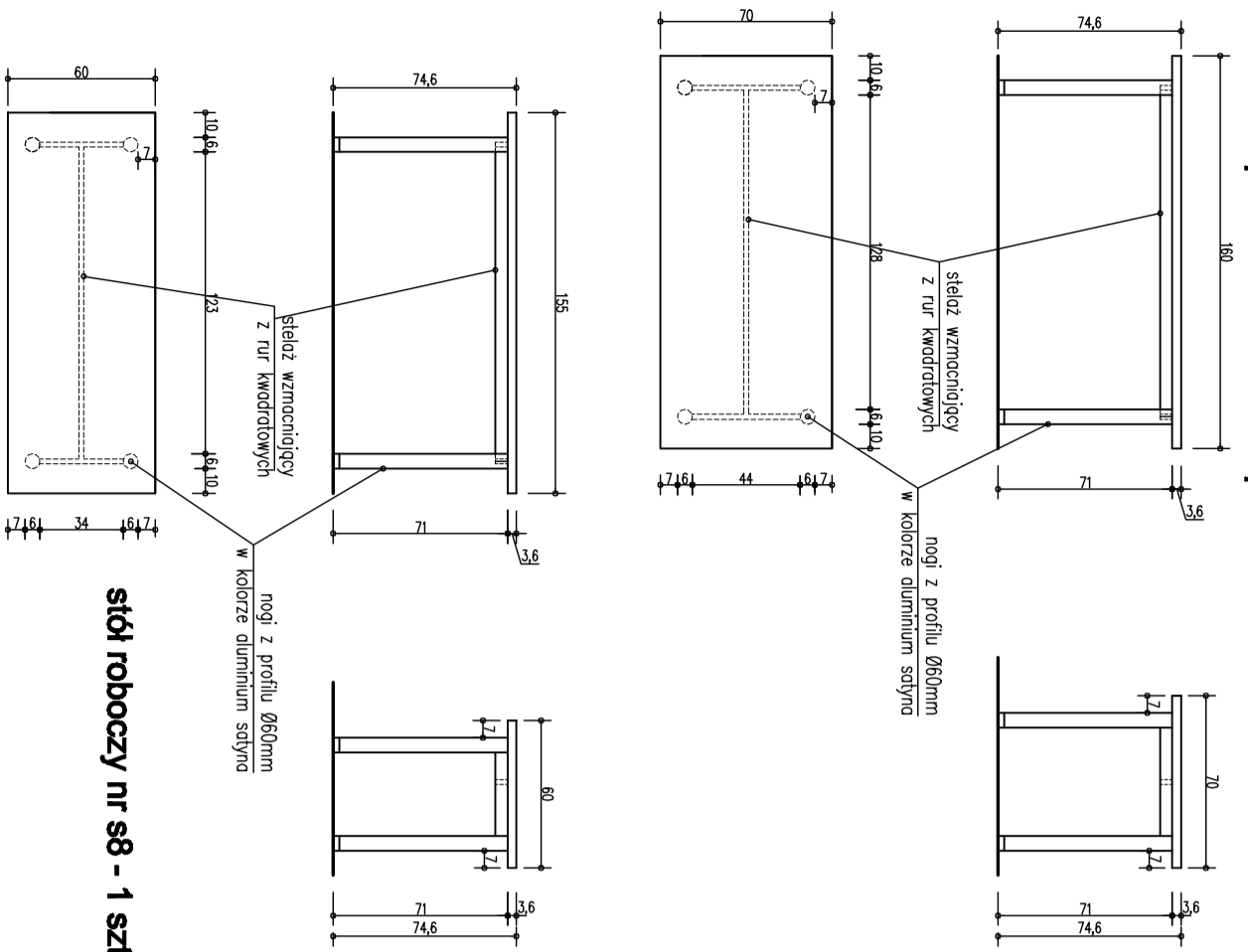


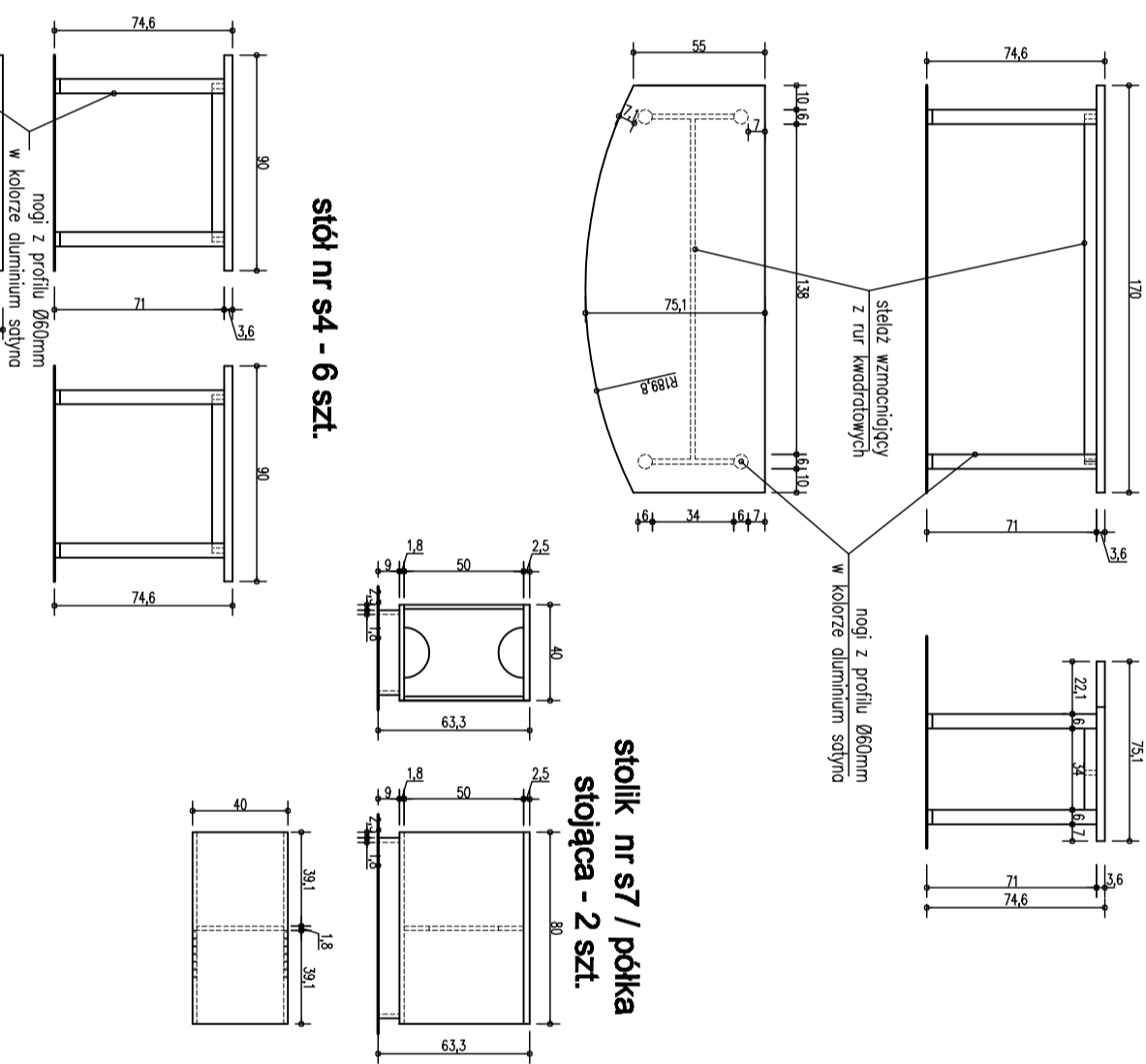
**stół pod stanowiska komputerowe nr s1 - 3 szt.**



**stół roboczy nr s8 - 1 szt.**

INWESTOR	STUDIUM	BRANŻA
Zespół SAsd Nr 14, ul. Białkowa 10, 51-410 Wrocław	P8	-
TEMAT	SKALA	NR RYS.
Projekt mebli do zabudowy biurowej	1:25	Am-6
Zespół SAsd Nr 14, ul. Białkowa 10, 51-410 Wrocław		
RYSUJEK		
<b>STÓŁ ROBOCZE NR s1, s8</b>		
PROJEKTANT	NR UPRAWNIENIA	DATA
MGR INŻ. ARCH. ANDRZEJ WOJNAR	upr. nr 12/99/D/W	07.2012
tel. 0-607-296-866	e-mail: <a href="mailto:wojnar@oz.pl">wojnar@oz.pl</a>	

**stół pod stanowiska komputerowe nr s6 - 1 szt.**

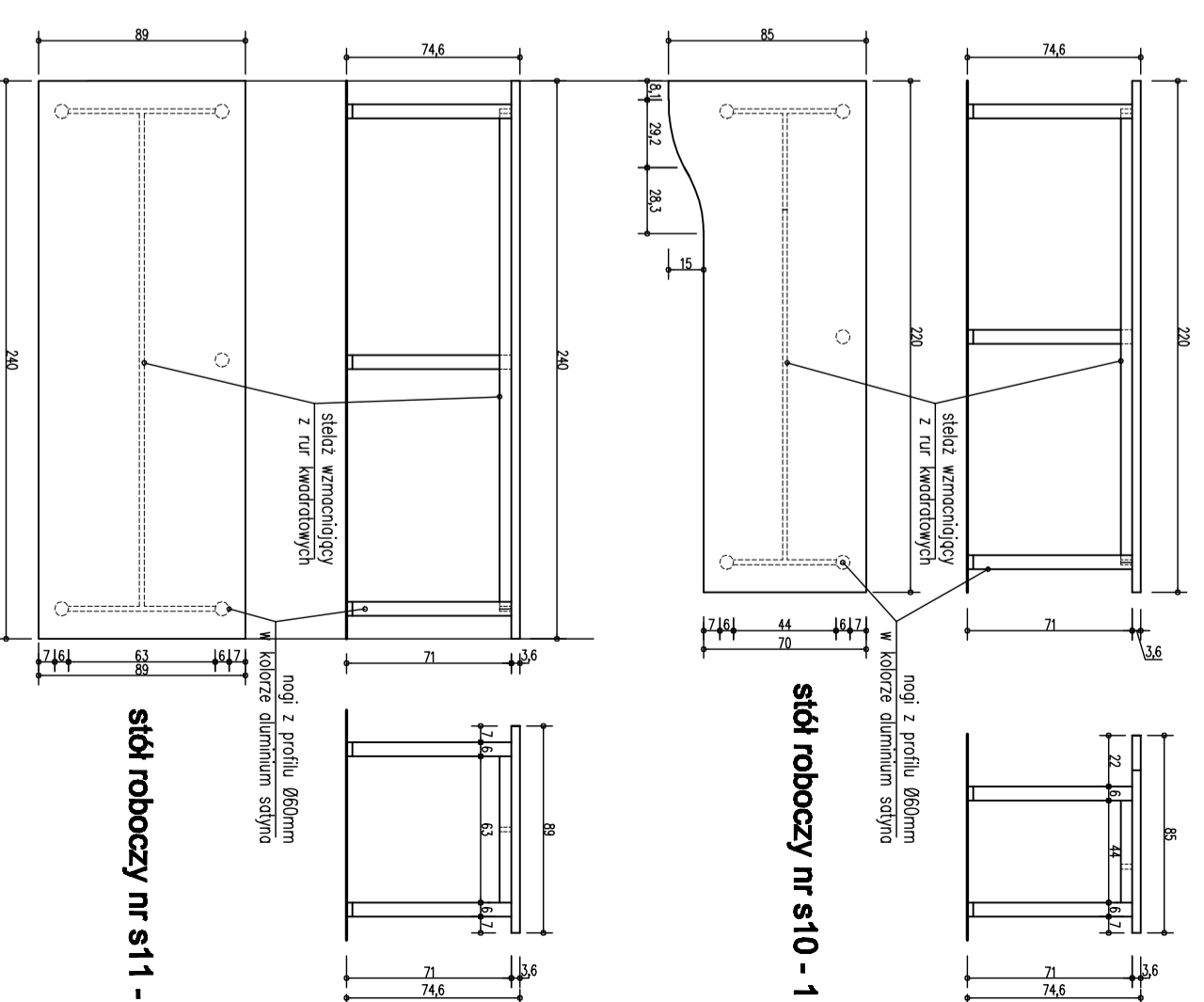


**stół nr s4 - 6 szt.**

**stolik nr s7 / półka stojąca - 2 szt.**

INWESTOR	STUDIUM	BRANŻA
Zespół SAsd Nr 14, ul. Białkowa 10, 51-410 Wrocław	P8	-
TEMAT	SKALA	NR RYS.
Projekt mebli do zabudowy biurowej	1:25	Am-7
Zespół SAsd Nr 14, ul. Białkowa 10, 51-410 Wrocław		
RYSUJEK		
<b>STÓŁ NR s4, s6 I STOLIK s7</b>		
PROJEKTANT	NR UPRAWNIENIA	DATA
MGR INŻ. ARCH. ANDRZEJ WOJNAR	upr. nr 12/99/D/W	07.2012
tel. 0-607-296-866	e-mail: <a href="mailto:wojnar@oz.pl">wojnar@oz.pl</a>	

**stół roboczy nr s10 - 1 szt**



**stół roboczy nr s11 - 1 szt.**

INWESTOR	STUDIUM	BRANŻA
Zespół SAsd Nr 14, ul. Białkowa 10, 51-410 Wrocław	P8	-
TEMAT	SKALA	NR RYS.
Projekt mebli do zabudowy biurowej	1:25	Am-8
Zespół SAsd Nr 14, ul. Białkowa 10, 51-410 Wrocław		
RYSUJEK		
<b>STÓŁ ROBOCZY NR s10, s11</b>		
PROJEKTANT	NR UPRAWNIENIA	DATA
MGR INŻ. ARCH. ANDRZEJ WOJNAR	upr. nr 12/99/D/W	07.2012
tel. 0-607-296-866	e-mail: <a href="mailto:wojnar@oz.pl">wojnar@oz.pl</a>	