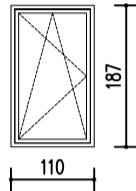
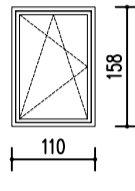
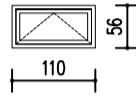
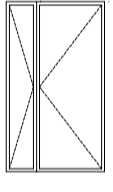
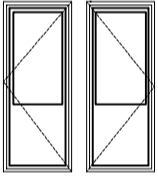
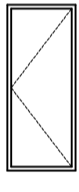



WIDOK OD ZEWNĄTRZ

STOLARKA OKIENNA PCV

SYMBOL	01	02	03
SCHEMAT			
LICZBA SZTUK	7	54	12
WYMIAR W ŚWIETLE OTWORU MURU	120 x 197	120 x 168	120 x 66
WYSOKOŚĆ PROGU od stropu surowego			
ILOŚĆ LEWE/PRAWY	3 lewe 4 prawe	27lewe 27prawe	12
OPIS	rozwieralno-uchylne, pięciokomo z rozszczelnieniem	rozwieralno-uchylne, pięciokomo z rozszczelnieniem	rozwieralno-uchylne, pięciokomo z rozszczelnieniem

STOLARKA DRZWIOWA

SYMBOL	ST-1	AL-2	ST-2	ST-3
SCHEMAT	STALOWE 	ALUMINIUM 	STALOWE 	STALOWE 
ILOŚĆ EGZEMPLARZY	1	2	1	2
WYMIARY W ŚWIETLE OŚCIEŻNICY	drzwi 130 x 210	drzwi 90 x 210	90 x 200	90 x 200
WYMIAR W ŚWIETLE OTWORU SCIANY	141 x 216	90 x 220	102 x 206	102 x 206
LEWE/PRAWY		1Lewe 1Prawe	Prawe	
OPIS	stalowe zewn otwierane na zewn	WIATROŁAP szklenie szkłem bezpiecznym samozamykacz otwierane do środka	stalowe zewn otwierane na zewn	stalowe zewn otwierane na zewn

UWAGI:

Rozpatrywać razem z opisem tech i rys nr2 kierunki otwarcia oraz wymiary otworów sprawdzić na budowie po demontażu starej stolarki.

Parametry techniczne podano w pk 7.2.1 opisu

PROJEKT WYKONAWCZY

OBIEKT:	REMONT DACHU I ELEWACJI PAVILONU SPORT.-BIUR. W LO NR 14 WE WROCLAWIU	JEDYNOSTA PROJEKTOWA:	
TEMAT RYSUNKU:	ZESTAWIENIE STOLARKI	PRACOWNIA PROJEKTOWA "ARCH-E Sp. z o.o."	
LOKALIZACJA:	ul. Brucknera nr 10, Wrocław-działka nr 35/4 obręb Kowale	ul. Malarska 19-24/7	
INWESTOR:	Zespół Szkół nr 14 we Wrocławiu ul. Brucknera 10	50-111 WROCLAW	
ARCHITEKTURA:	PROJEKTANT: dr inż. arch. MAREK SKORUPSKI upr. nr 4/87/UW	DATA: KWIECIEŃ 2013	
	OPRACOWAŁ: mgr inż. arch. MARGARZATA DZIK	PODOPIS:	SKALA: 1:100
	SPRAWDZIŁ: mgr inż. arch. MICHAŁ ZGORZYŃSKI upr. nr 69/07/DOIA		NR RYS.