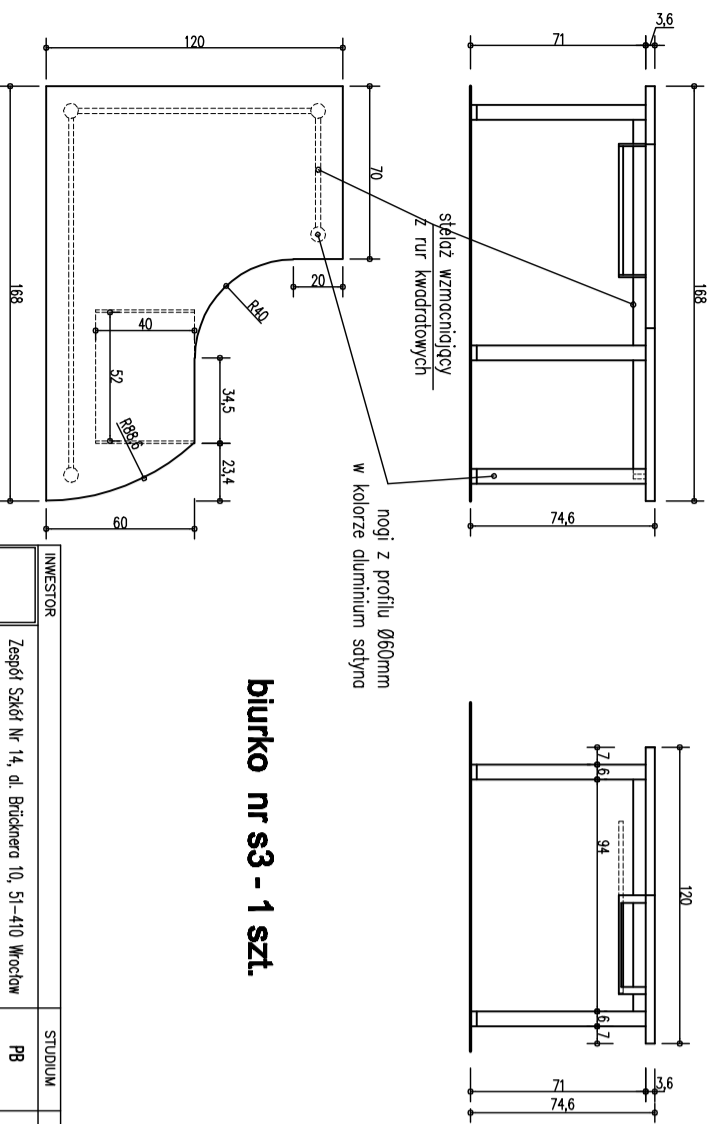
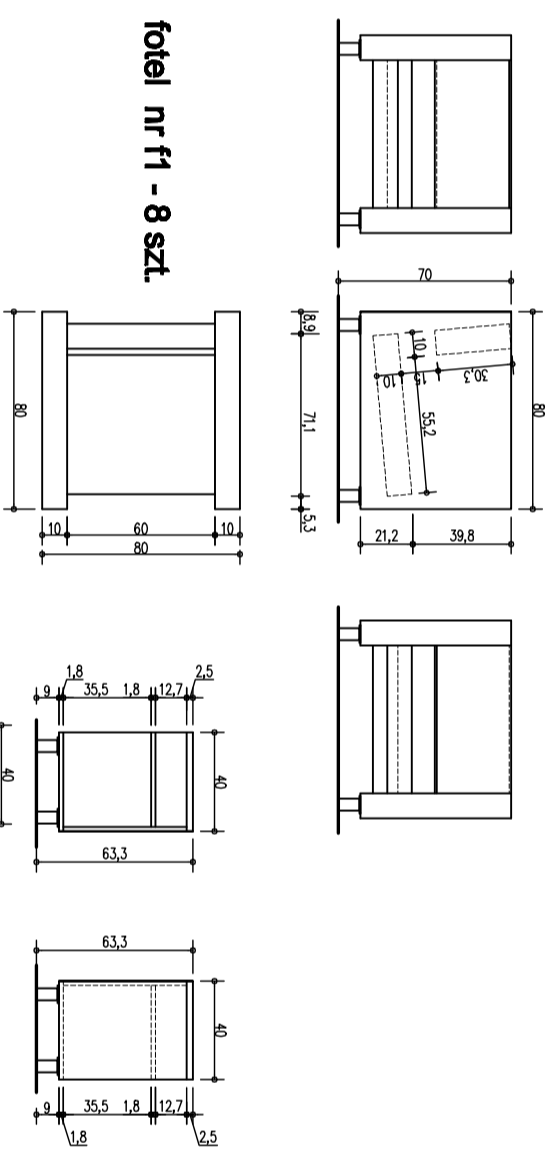


**stół roboczy nr s12 - 1 szt.**

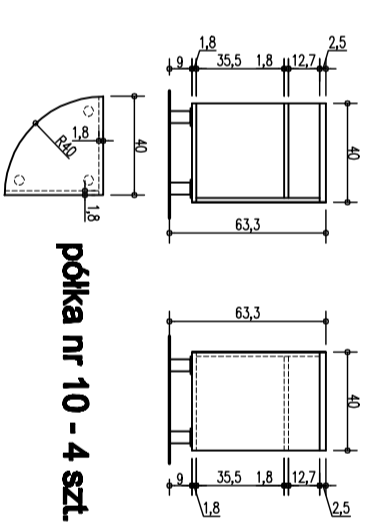


**biurko nr s3 - 1 szt.**

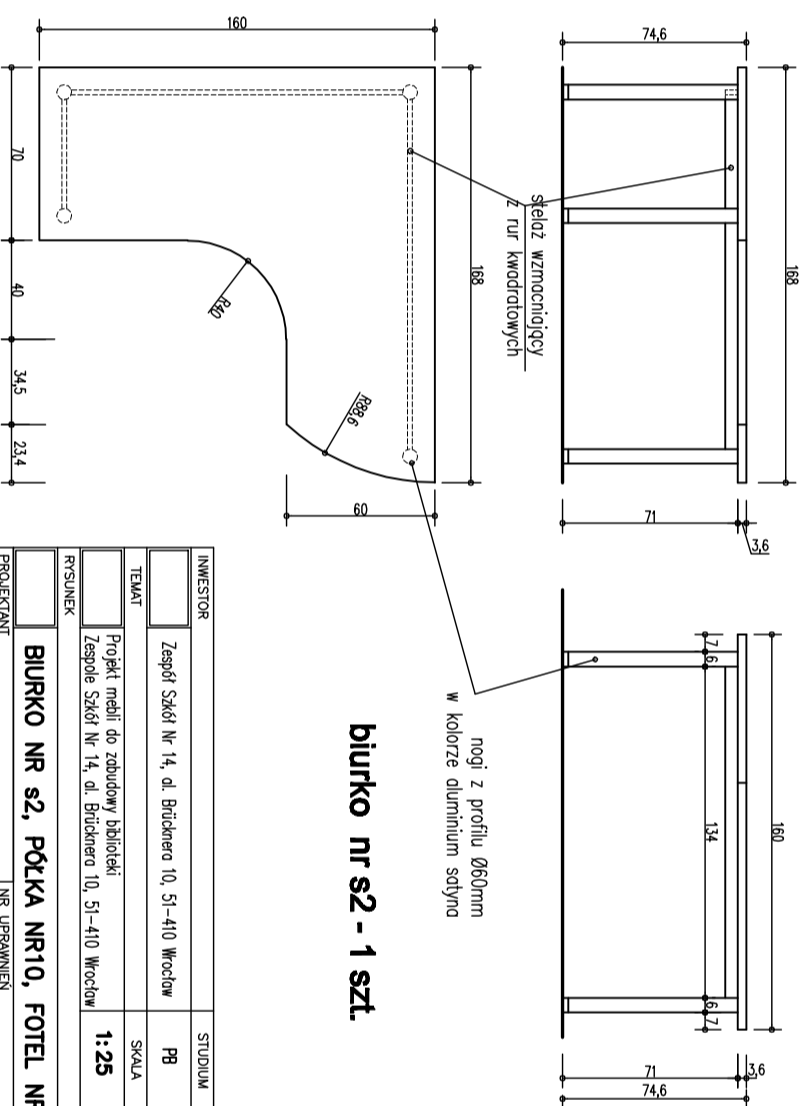
INWESTOR	Zespół Szkół Nr 14, ul. Białkowa 10, 51-410 Wrocław	STUDIUM	BRANŻA
TEMAT	Projekt mebli do zabudowy biblioteki	SKALA	NR RYS.
PROJEKTANT	MGR INŻ. ARCH. ANDRZEJ WOJNAR	DATA	
	ul. G-607-298-866		



**fotel nr f1 - 8 szt.**

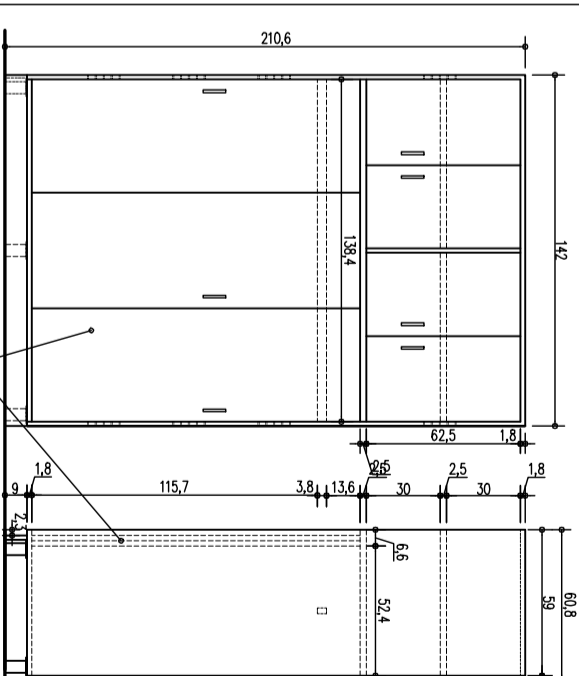


**półka nr 10 - 4 szt.**

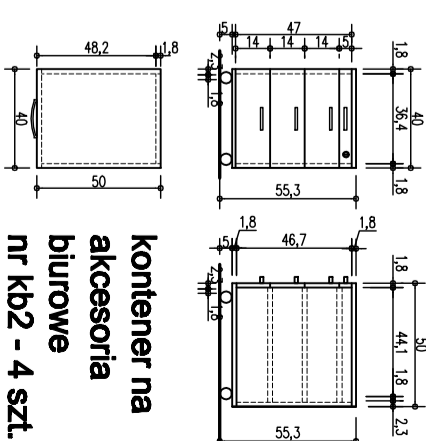


**biurko nr s2 - 1 szt.**

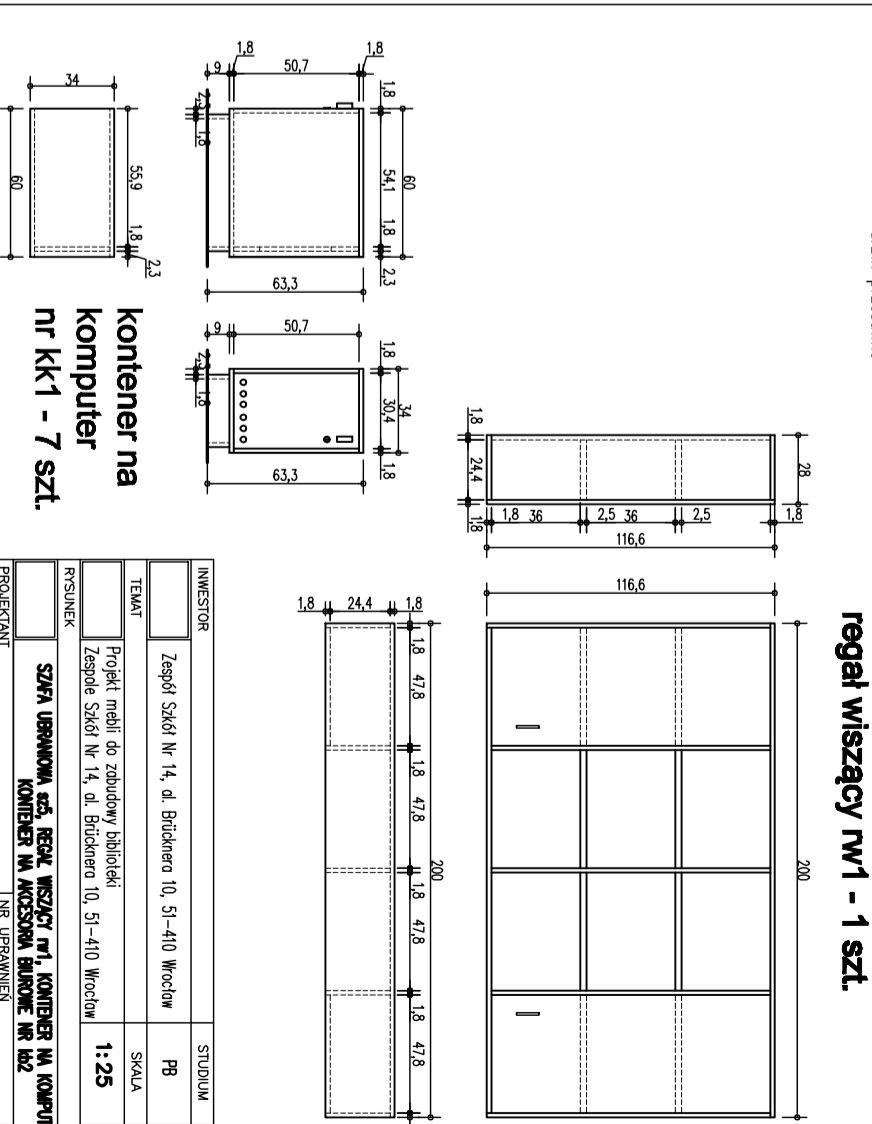
INWESTOR	Zespół Szkół Nr 14, ul. Białkowa 10, 51-410 Wrocław	STUDIUM	BRANŻA
TEMAT	Projekt mebli do zabudowy biblioteki	SKALA	NR RYS.
PROJEKTANT	MGR INŻ. ARCH. ANDRZEJ WOJNAR	DATA	
	ul. G-607-298-866		



**szafa ubraniowa nr sz5 - 1 szt.**



**kontener na akcesoria biurowe nr kb2 - 4 szt.**



**kontener na komputer nr kk1 - 7 szt.**

INWESTOR	Zespół Szkół Nr 14, ul. Białkowa 10, 51-410 Wrocław	STUDIUM	BRANŻA
TEMAT	Projekt mebli do zabudowy biblioteki	SKALA	NR RYS.
PROJEKTANT	MGR INŻ. ARCH. ANDRZEJ WOJNAR	DATA	
	ul. G-607-298-866		